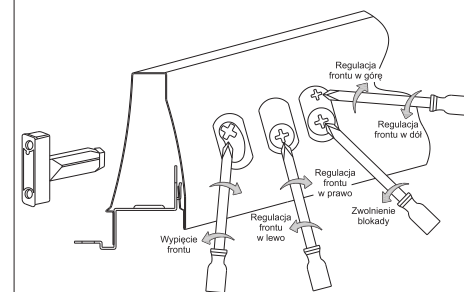
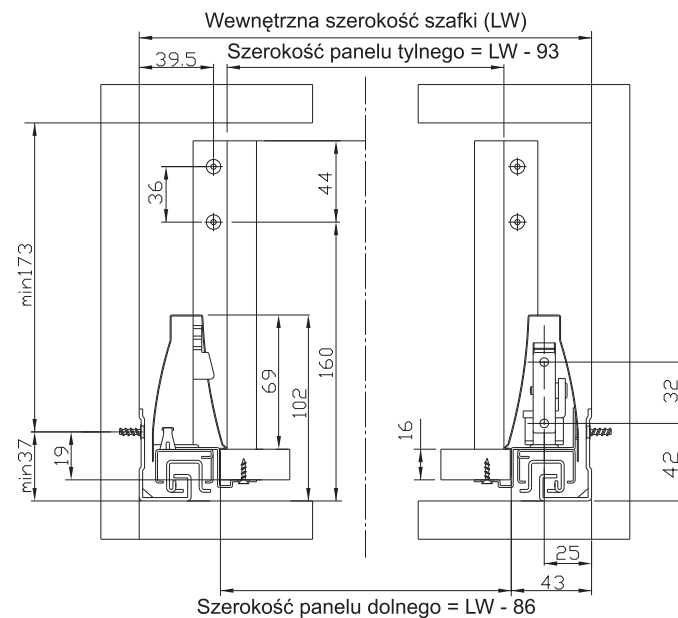
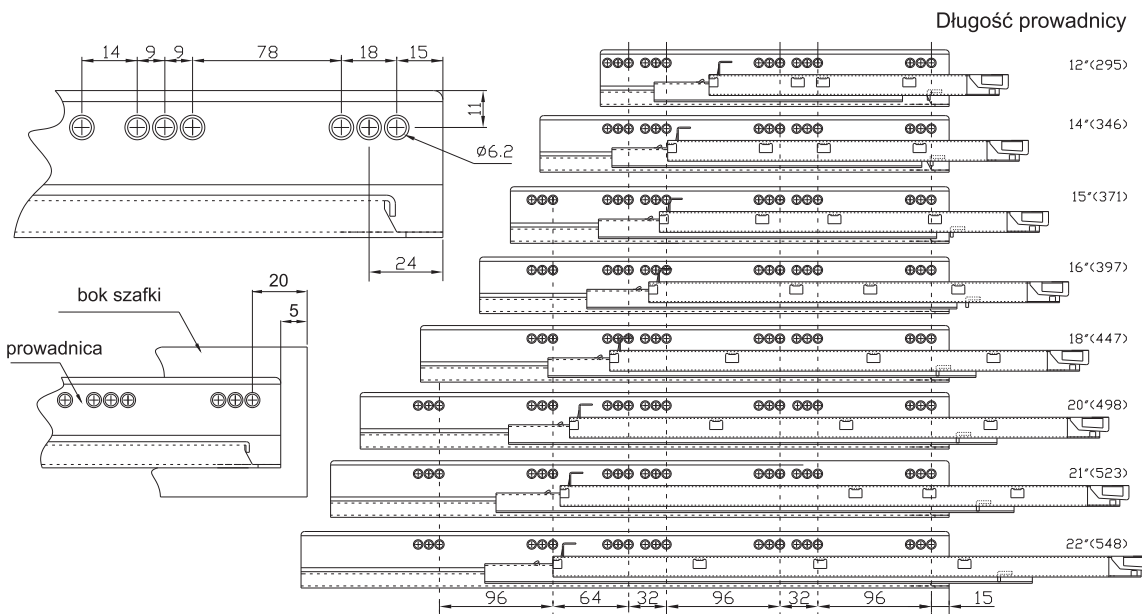
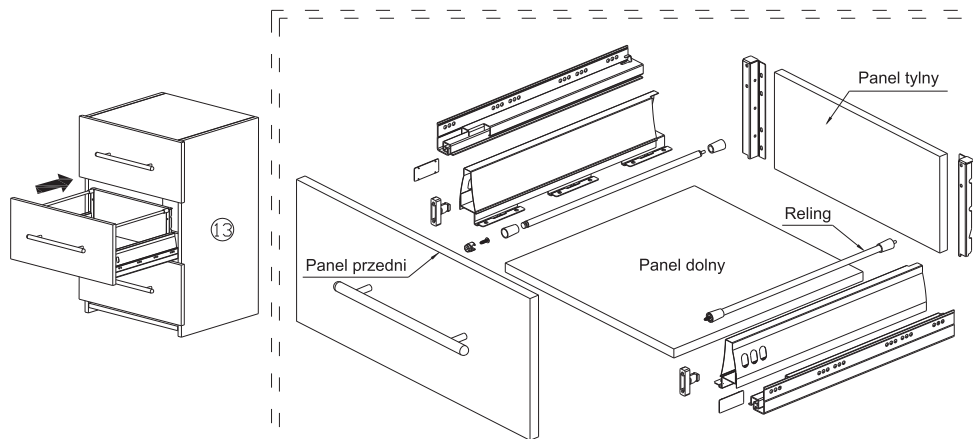
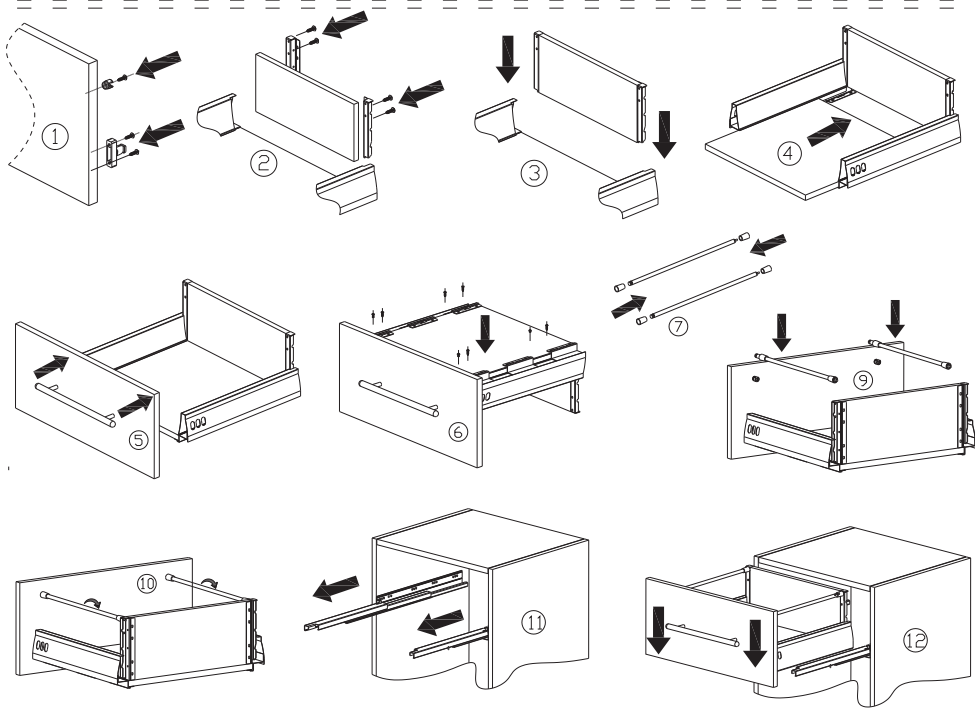
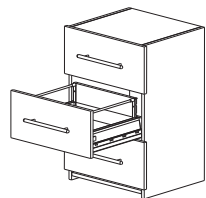


StarBox

Szuflada z cichym domykiem StarBox wysoka:

- maksymalne obciążenie: 40kg,
- wytrzymałość: 50.000 cykli



Wymiary montażowe:

- 1) Grubość płyty: 16mm
- 2) Szerokość panelu dolnego = LW - 86mm
- 3) Długość panelu dolnego = długość prowadnicy - 10mm
- 4) Szerokość panelu tylnego = LW - 93mm
- 5) Wysokość panelu tylnego = minimum 168mm
- 6) Odległość pomiędzy prowadnicą a frontem szafki = 5mm